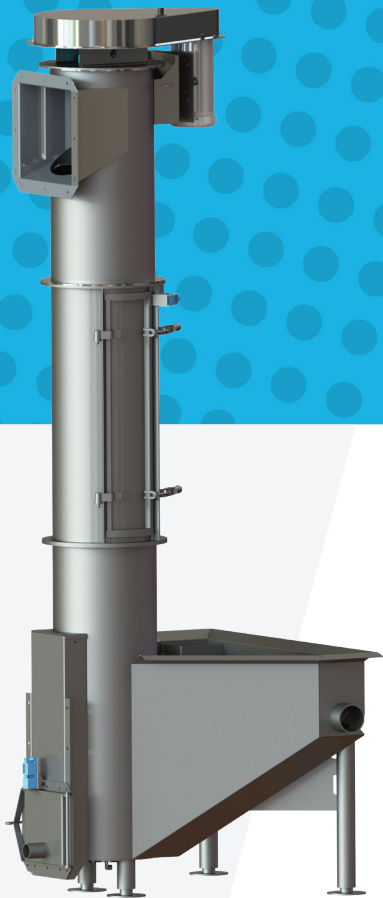
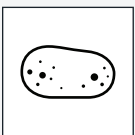


Máquina Eliminadora de Piedras con Elevación Hidráulica

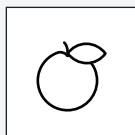
Eleva verticalmente el producto
y separa las piedras y los residuos



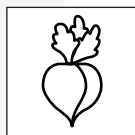
Aplicaciones de alimentos



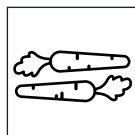
Papas



Manzanas



Remolachas

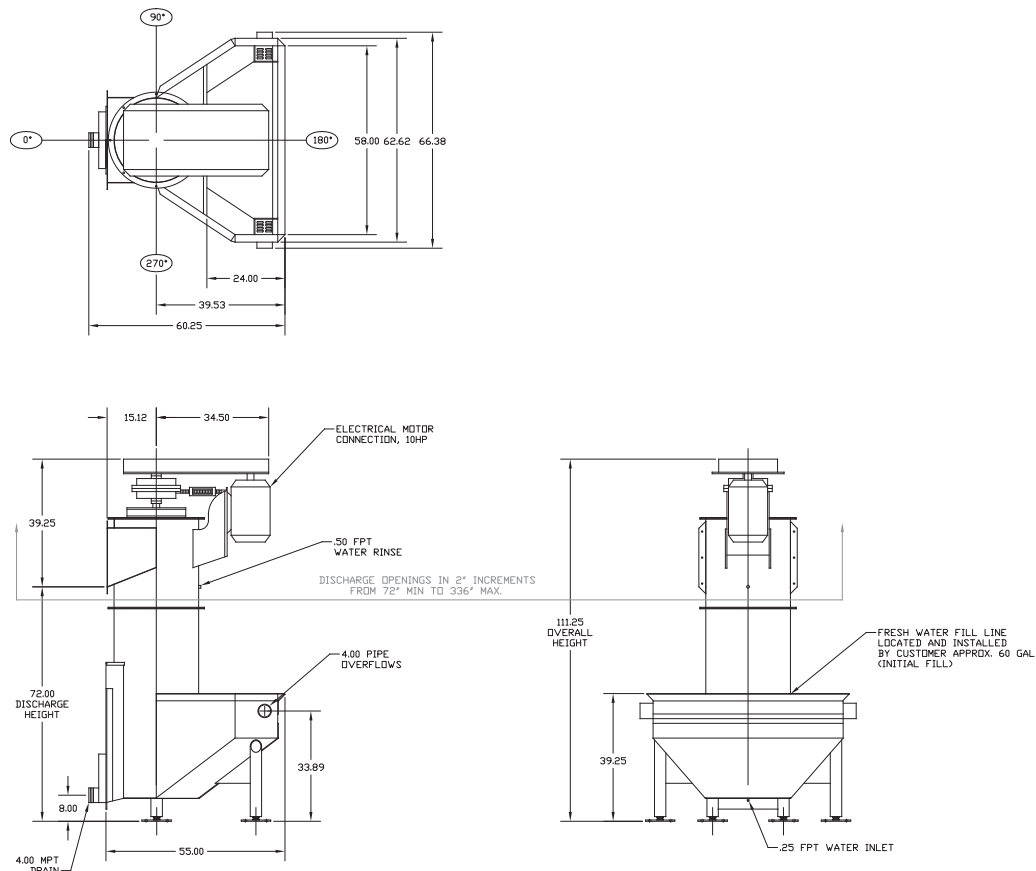


Zanahorias

El Elevador hidráulico/Eliminador de piedras enjuaga el producto y separa las piedras y los residuos en las turbulencias de agua elevando el producto a la próxima etapa del proceso. El transportador de tornillo sinfín vertical de velocidad constante crea turbulencia en el agua permitiendo separar las piedras y los residuos del producto, lavar toda la suciedad suelta y elevar el producto al punto de descarga. La suciedad y los residuos separados se depositan en el fondo del tanque desde donde se eliminan manualmente o mediante nuestro Eliminador de piedras, Serie 2200 o 2300. Sus múltiples funciones y el diseño compacto convierten al Elevador hidráulico/Eliminador de piedras en una pieza esencial de su línea de procesamiento.

- Velocidad de descarga de 11.350 a 22.700 kg (25.000 a 50.000 libras) por hora
- Diseño compacto y altura de descarga de hasta 8.5 m (28 pies)
- El diseño de transportador de tornillo sinfín especializado elimina casi todos los daños y cortes del producto, al mismo tiempo que mantiene el flujo constante
- La máquina eliminadora de rocas opcional descarga automáticamente los residuos del fondo de la tolva
- El diseño sanitario con puerta opcional de transportador de tornillo sinfín permite una limpieza rápida y profunda

Elevador hidráulico/Eliminador de piedras



Este diseño contiene información confidencial de propiedad exclusiva de Vanmark Equipment LLC (Vanmark). Queda prohibido el uso, la reproducción o divulgación de este documento y su contenido parcial o completo sin la autorización de Vanmark. Derechos de Autor 2018, Vanmark.

Especificaciones

Altura de la descarga: 72-336" (1.8-8.5 m)

Velocidad de descarga por hora:

Serie 2000: hasta 11.350 kg (25,000 lb)

Serie 2100: hasta 22700 kg (50,000 lb)

Electricidad: 230-460 VAC, 60 Hz,
3 fases (otros voltajes disponibles)

Motor: Serie 2000: 2 HP

Serie 2100: 10 HP

Peso (varía según la altura de descarga):

Serie 2000: 1500 lbs. (680 kg)

Serie 2100: 2200 lbs. (998 kg)

Características

- Fabricación en acero inoxidable 304
- La tolva de esquina de cinco lados asegura un flujo de producto constante
- Otros: ángulos de conducto de descarga específicos de la aplicación
- Rodamiento inferior lubricado con agua

Opciones

- Modelos de las series 2000 y 2100 disponibles
- Soldadura continua, rectificada y pulida
- Puertas de limpieza de transportador de tornillo sinfín y tanque opcionales
- Máquina eliminadora de piedras

S 1.23v6

Contáctenos

Vanmark tiene el orgullo de ofrecer equipamientos de primera calidad, servicio excepcional y tranquilidad espiritual a las industrias del procesamiento de papas, vegetales y frutos frescos de todo el mundo. Contáctenos para recibir más información y adaptar el Elevador hidráulico/Eliminador de piedras a su operación específica.



Alimentar a nuestro planeta que crece, juntos.

Teléfono: +1 740-201-0004

Email: sales@vanmark.com

vanmark.com